

# Scheda Tecnica

CODICE 17149

## LINEO 250 Q

Aspiratori elicotrocentrifughi da condotto



### Certificazioni

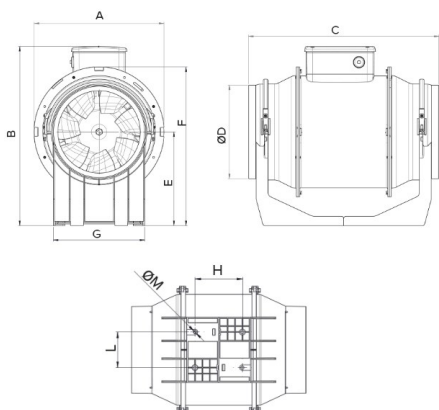


CB TEST CERTIFICATE

## Dati tecnici e prestazionali

Corrente max assorbita alla max vel. (A)	0,50	Potenza sonora Lw [dB (A)] IN MANDATA - max vel	77,2
Corrente max assorbita alla min vel. (A)	0,40	Potenza sonora Lw [dB (A)] IN MANDATA - min vel	62,6
Frequenza (Hz)	50	Potenza sonora Lw [dB (A)] IRRADIATO - max vel	63,1
Grado Protezione IP	44	Potenza sonora Lw [dB (A)] IRRADIATO - min vel	53,1
Isolamento	II° classe	Pressione max alla max vel. (mmH2O)	53
Peso (Kg)	5,9	Pressione max alla max vel. (Pa)	519,9
Potenza max assorbita alla max vel. (W)	110	Pressione max alla min vel. (mmH2O)	34
Potenza max assorbita alla min vel. (W)	85	Pressione max alla min vel. (Pa)	333,5
Temp. ambiente max funzionamento continuativo (°C)	60	Pressione sonora Lp [dB (A)] 3m IN ASPIRAZIONE - max vel	59,2
Tensione (V)	220-240	Pressione sonora Lp [dB (A)] 3m IN ASPIRAZIONE - min vel	45,7
Portata max alla max vel. (l/s)	275	Pressione sonora Lp [dB (A)] 3m IN MANDATA - max vel	59,7
Portata max alla max vel. (m³/h)	990	Pressione sonora Lp [dB (A)] 3m IN MANDATA - min vel	45,1
Portata max alla min vel. (l/s)	200	Pressione sonora Lp [dB (A)] 3m IRRADIATO - max vel	42,6
Portata max alla min vel. (m³/h)	720	Pressione sonora Lp [dB (A)] 3m IRRADIATO - min vel	32,6
Potenza sonora Lw [dB (A)] IN ASPIRAZIONE - max vel	76,7	RPM max	2550
Potenza sonora Lw [dB (A)] IN ASPIRAZIONE - min vel	63,2	RPM min	1850

## Dimensioni



Dimensione A (mm)	300
Dimensione B (mm)	322
Dimensione C (mm)	385
Dimensione D (mm)	247
Dimensione E (mm)	152,5
Dimensione F (mm)	292
Dimensione G (mm)	176,5
Dimensione H (mm)	145
Dimensione L (mm)	140
Dimensione M (mm)	5,5

PER INFORMAZIONI / FOR INFORMATION

ITALY

Pre Sales:

[prevendita@vortice-italy.com](mailto:prevendita@vortice-italy.com)

After Sales:

[postvendita@vortice-italy.com](mailto:postvendita@vortice-italy.com)

UNITED KINGDOM & REP. OF

IRELAND

Sales Dept:

[sales@vortice.ltd.uk](mailto:sales@vortice.ltd.uk)

Technical Dept:

[technical@vortice.ltd.uk](mailto:technical@vortice.ltd.uk)

OTHER COUNTRIES

Sales Dept:

[export@vortice-italy.com](mailto:export@vortice-italy.com)

After Sales:

[after-sales@vortice-italy.com](mailto:after-sales@vortice-italy.com)

# Scheda Tecnica

CODICE 17149

## LINEO 250 Q

Aspiratori elicocentrifughi da condotto

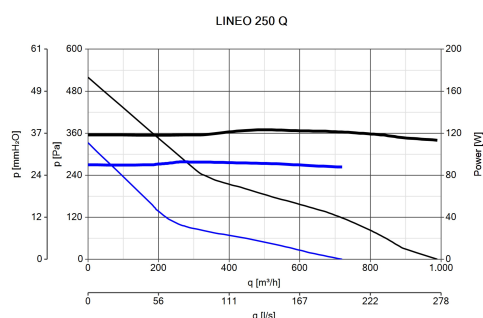


## Descrizione

- Costruzione in resina plastica resistente al fuoco, classe E2, secondo la norma ISO EN 11925-2:2010, nelle aree prospicienti il motore ed i componenti elettrici.
- Diametro nominale 250 mm.
- Motore ad induzione, termicamente protetto, con albero montato su

- supporti a cuscinetti a sfere, abbinato ad una girante elico-centrifuga.
- Elevato grado di resistenza all'acqua: IPX5 (qualora installato in condotto).
- Controllabile in velocità mediante dispositivi di regolazione Vortice.

## Curve

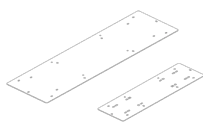


## Accessori



### LINEO-G 250

Codice 22706



### LINEO-SF 500

Codice 22593



### IREM D

Codice 12867



### KIT SCB (TRASF.E.C.)

Codice 22481



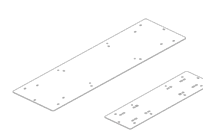
### IN-LINE-S 250

Codice 22571



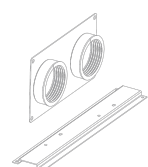
### LINEO-C 250

Codice 22589



### LINEO-SF 700

Codice 22594



### LINEO-PF 250



### DUO



### C 1.5

Codice 22583

Codice 22914

**(COMANDO EL.  
1.5 A)**

Codice 12966

PER INFORMAZIONI / FOR INFORMATION

ITALY

Pre Sales:

[prevendita@vortice-italy.com](mailto:prevendita@vortice-italy.com)

After Sales:

[postvendita@vortice-italy.com](mailto:postvendita@vortice-italy.com)

UNITED KINGDOM & REP. OF

IRELAND

Sales Dept:

[sales@vortice.ltd.uk](mailto:sales@vortice.ltd.uk)

Technical Dept:

[technical@vortice.ltd.uk](mailto:technical@vortice.ltd.uk)

OTHER COUNTRIES

Sales Dept:

[export@vortice-italy.com](mailto:export@vortice-italy.com)

After Sales:

[after-sales@vortice-italy.com](mailto:after-sales@vortice-italy.com)